

D6-435

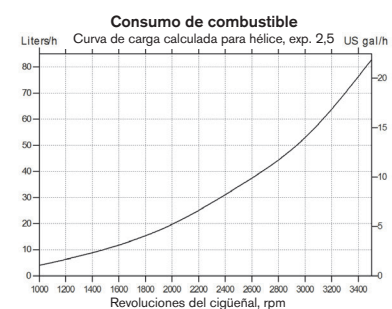
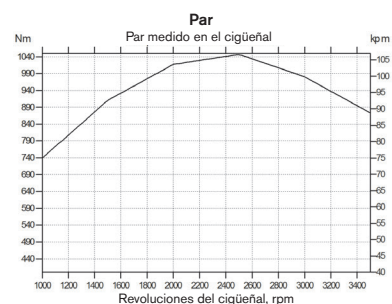
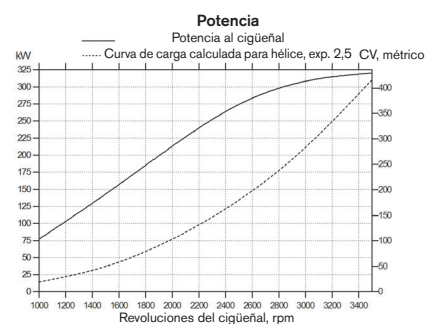


Datos técnicos

Modelo	D6-435 I
Potencia al cigüeñal, kW (CV)	320 (435)
Potencia al eje de la hélice, kW (CV)	310 (422)
Revoluciones, rpm	3500
Cilindrada, l	5.5
Número de cilindros	6
Diámetro cilindros/carrera, mm	103/110
Relación de compresión	17.5:1
Peso en seco con HS85AE, kg	699
Ratio HS85AE	2.52:1
Ratio HS85IVE	2.49:1
Límites de emisiones	IMO NOx, EU RCD Stage II, US EPA Tier 3
Potencia	R5*

Datos técnicos según ISO 8665. El poder calorífico inferior del combustible es de 42.700 kJ/kg y la densidad de 840 g/litro a 15°C. Combustibles comerciales pueden desviarse de esta especificación, lo que influirá la potencia y el consumo de combustible.

*R5. Para aplicaciones en embarcaciones de recreo. También puede usarse para embarcaciones planeadoras de alta velocidad en aplicaciones comerciales



**VOLVO
PENTA**

D6-435

Descripción técnica:

Motor y bloque

- Bloque y culata de hierro de fundición para una buena resistencia a la corrosión y larga duración
- Refuerzos escalanados del bloque
- Tecnología de cuatro válvulas con ajustadores hidráulicos
- Doble árbol de levas en cabeza
- Pistones refrigerados por aceite, con dos aros de compresión y uno rascador
- Camisas integradas
- Asientos de válvula intercambiables
- Cigüeñal de siete apoyos
- Distribución posterior

Suspensión del motor

- Suspensión elástica

Sistema de lubricación

- Filtro de aceite de paso total y by-pass fácilmente sustituible
- Enfriador de aceite tipo tubular, refrigerado por agua salada

Sistema de combustible

- Sistema de inyección common-rail

- Unidad de control para procesar la inyección
- Filtro fino con separador de agua

Sistema de admisión y escape

- Filtro de aire con cartucho sustituible
- Ventilación del cárter al sistema de admisión
- Codo o deflector de escape
- Turbocompresor refrigerado por agua dulce
- Alarma, de agua salada

Sistema de refrigeración

- Refrigeración por agua dulce con regulación termostática
- Intercambiador de calor tubular con un gran depósito de expansión separado
- Sistema de refrigeración preparado para toma de agua caliente
- Rodete de bomba de agua fácilmente accesible

Sistema eléctrico

- Bipolar, de 12V o 24V
- Alternador de 14V/115A o 28V/80A adaptados a uso marino con diodos zener para proteger contra aumentos de tensión y integrado regulador de carga con sensor de batería para compensar caídas de tensión

- Fusibles con reajuste automático (12V) y fusibles con reajuste manual (24V)
- Mecanismo de paro eléctrico

Instrumentos/mandos

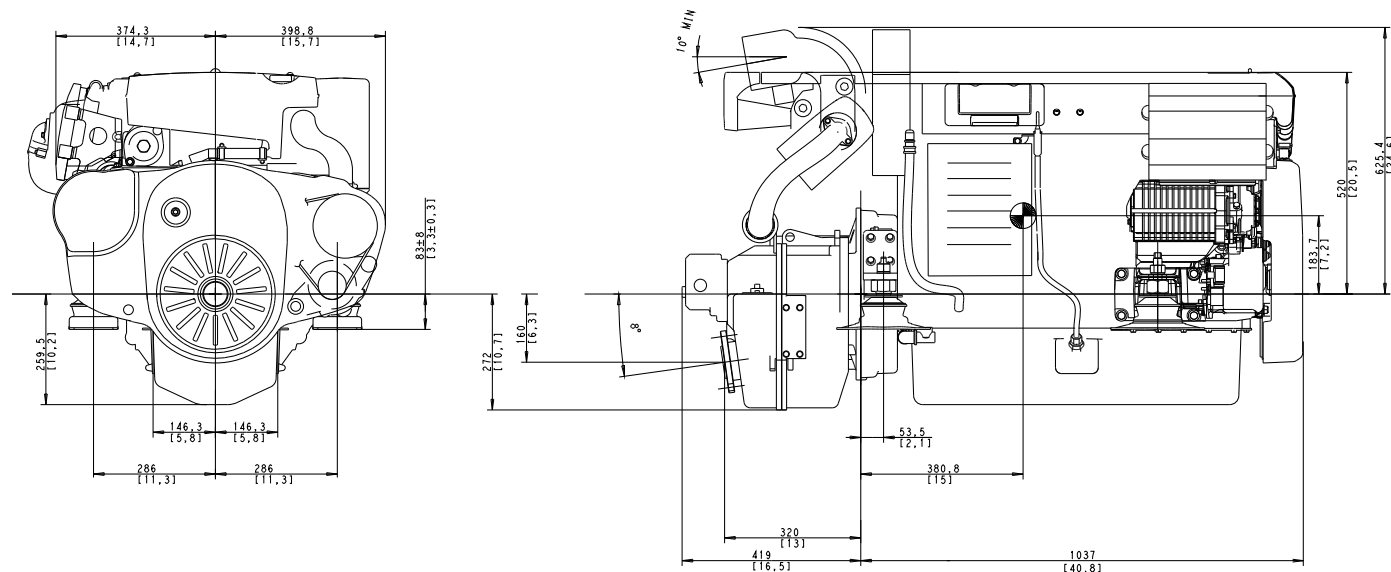
- Paquetes completos de instrumentos/display, que incluyen la "e-key", la llave electrónica de Volvo Penta
- Mando electrónico para acelerador y cambio de marcha
- Conexiones eléctricas del tipo enchufe

Inversor

- Salida decalada y en ángulo de 8° para instalaciones compactas. V-drive disponible.
- Engranajes helicoidales para un funcionamiento más suave a cualquier velocidad
- Embrague de accionamiento hidráulico para cambios suaves
- Cambio de marcha electrónico por válvulas electromagnéticas
- Durante la navegación a vela, el eje de la hélice puede girar durante 24 horas sin que arranque el motor
- Enfriador de aceite refrigerado por agua salada
- Low Speed (opcional)

Dimensiones D6-435/HS80AE/HS85AE

No para instalación



Más información

Póngase en contacto con su concesionario más cercano de Volvo Penta si desea más información sobre los motores y los equipos/accesorios optativos Volvo Penta, o vaya a la página www.volvopenta.com



IOS



Android

Descargue la aplicación de localizador de concesionario Volvo Penta para su Iphone o Android

VOLVO PENTA

AB Volvo Penta

SE-405 08 Göteborg, Sweden
www.volvopenta.com

No todos los modelos, equipamiento de serie y accesorios están disponibles en todos los países. Las especificaciones pueden modificarse sin previo aviso. Las especificaciones del motor ilustrado pueden discrepar algo de las de serie.